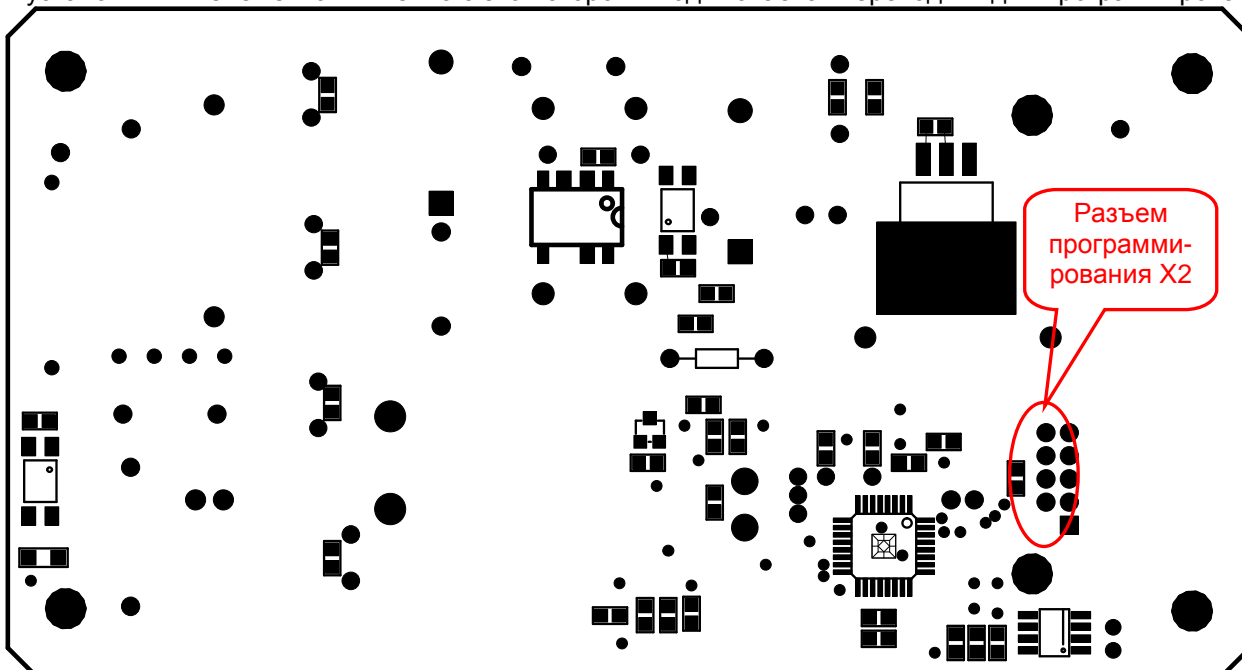


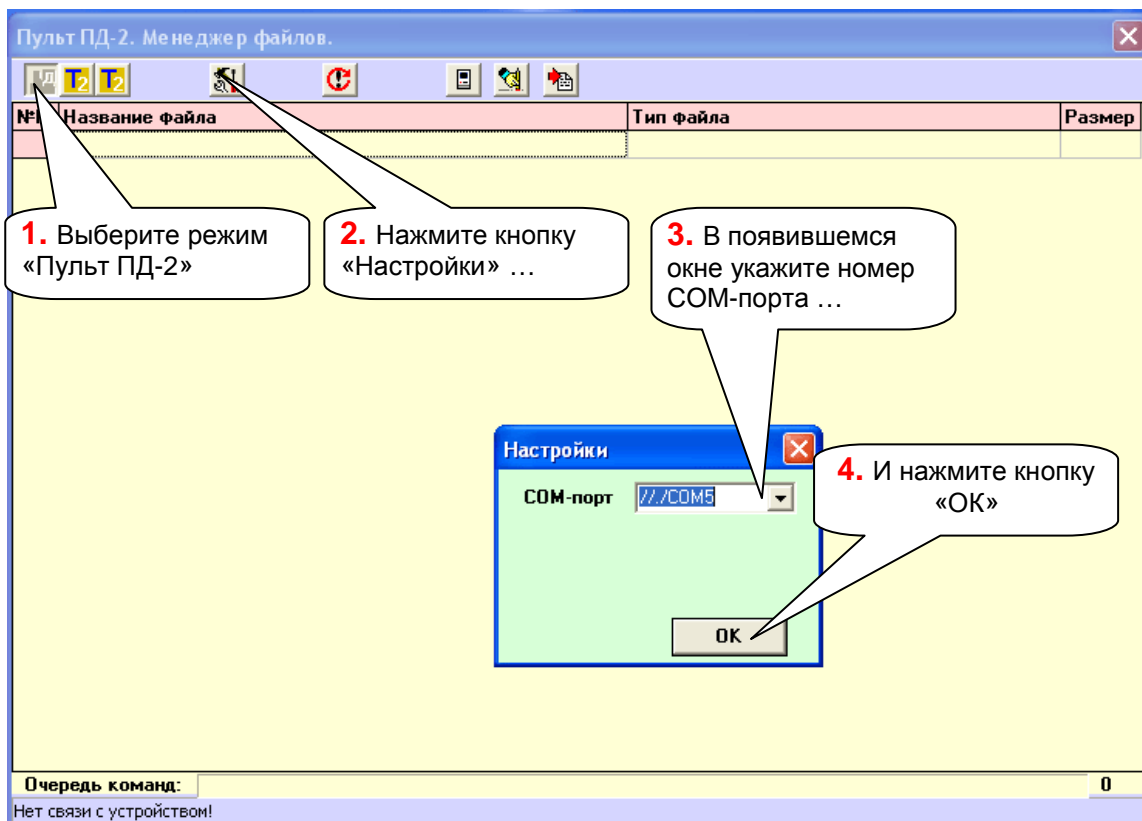
Изменение прошивки устройства звукового сопровождения УЗС-1

1. Устройство УЗС-1 позволяет сменить программу микроконтроллера, что позволяет либо исправить известные ошибки, либо увеличить функциональность устройства. Процедура достаточно сложная и ответственная, в ходе которой можно привести устройство в неработоспособное состояние. **Обновляйте программное обеспечение только в случае крайней необходимости.**
2. Перед программированием убедитесь, что у Вас есть:
 - программа pd2FM.exe. Последнюю версию можно найти в архиве на нашем сайте: <http://comsignal.ru/public/index.html?path=pd2/distr&random=1257856577&sort=0&direction=1>
 - файл с прошивкой микроконтроллера УЗС-1 (например, uzs0_20.mts). Наличие последних версий можно проверить в архиве на нашем сайте: <http://comsignal.ru/public/index.html?path=uzs1/distr&random=1257855364&sort=0&direction=1>
 - USB-кабель программирования производства ООО «Комсигнал». Кабель для COM-порта не подойдет в принципе. Стандартные или нестандартные кабели или согласующие устройства других производителей могут подойти только после доработки.
 - переходник с разъема «ПД-2» USB-кабеля на **технологический разъем** контроллера PLD-07 (см. приложение 1). Подойдет переходник для программирования ТООВ-1М, ТООВ-2, РИ-2 и т. п. Если устройство уже было запрограммировано, можно использовать переходник с разъема «ПД-2» USB-кабеля **на разъем «ПД-2»** УЗС-1, выпущенных после апреля 2010 года (см. приложение 2).
 - драйвер FT232 для виртуального COM-порта в составе USB-кабеля программирования. Последнюю версию можно скачать с сайта FTDI: <http://www.ftdichip.com/Drivers/VCP.htm>. Драйвер выбирается по типу Вашей операционной системы.
3. Подключите один конец USB-кабеля к включенному и загруженному компьютеру. Если это первое включение, предварительно необходимо установить драйвер виртуального COM-порта на компьютер. Это описано в отдельной инструкции (находится в разделе для ПД-2, например <http://comsignal.ru/public/pd2/doc/instrUSB.pdf> для не Windows7).
4. Если это первое программирование, перепишите программу pd2FM.exe на жесткий диск.
5. **Технологический разъем программирования (универсальный вариант).** Отключите устройство, откройте корпус (4 невыпадающих винта), ослабьте гайку кабельного ввода, выкрутите 4 винта крепления печатной платы (выпадающие!) и извлеките печатную плату. Нас интересует сторона установки чип-элементов. Именно с этой стороны подключается переходник для программирования:

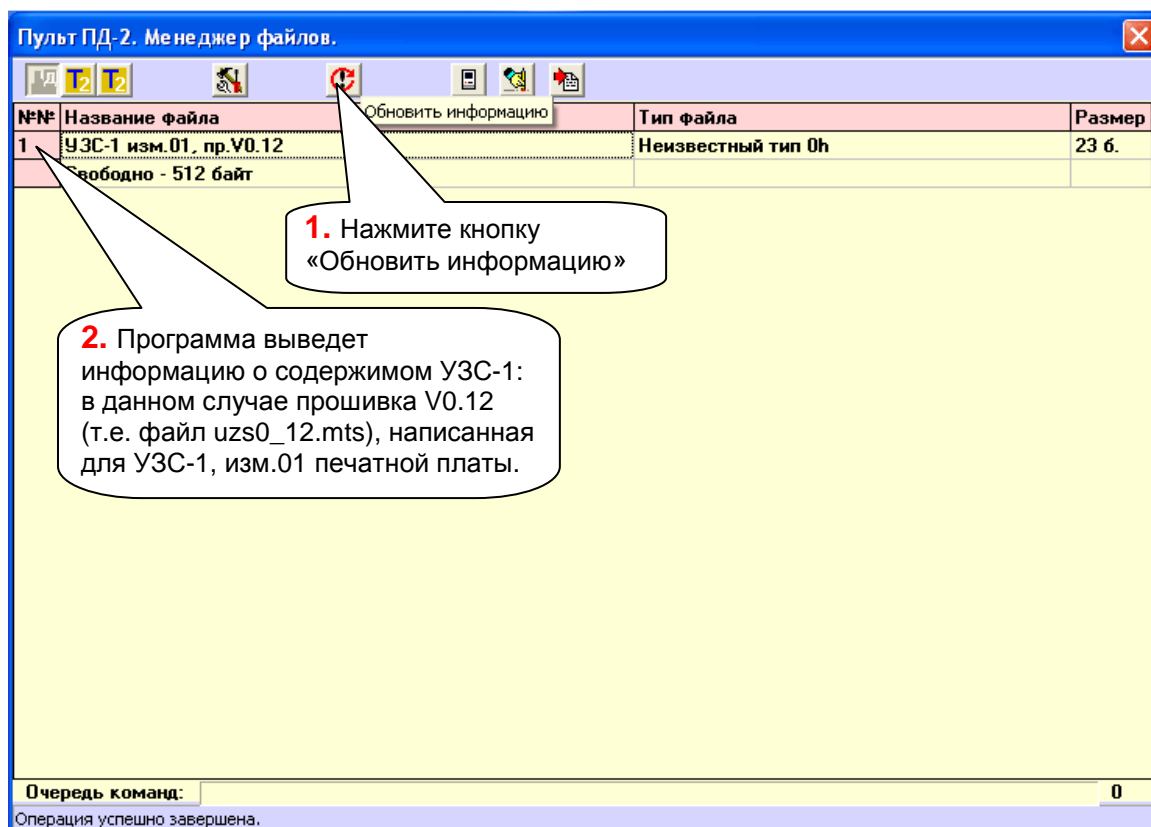


6. Подключите к USB-кабелю переходник (прил.1). Подключите разъем переходника к плате УЗС-1. Отверстия в печатной плате имеют больший диаметр, чем штыри переходника, поэтому разъем переходника следует немного наклонить в сторону для обеспечения контакта. Компьютеру потребуется секунд 20 на определение состояния USB.
7. **Разъем УЗС-1 для подключения ПД-2 (только для устройств исп.2 выпуска после апреля 2010года).** Подключите к USB-кабелю переходник (прил.2). Второй конец переходника подключите к выключенному УЗС-1, не вскрывая корпуса. Компьютеру потребуется секунд 20 на определение состояния USB

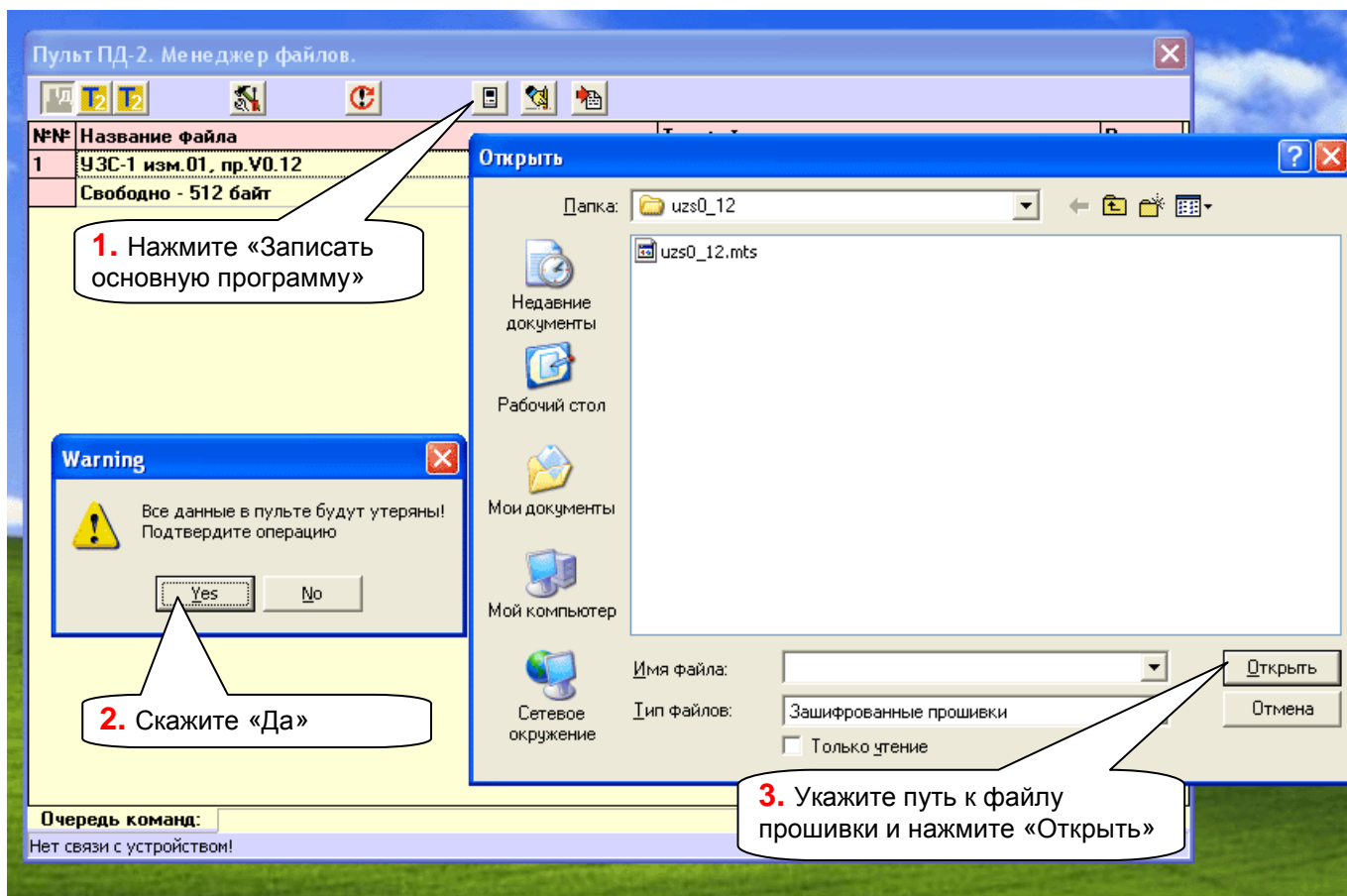
8. Запустите программу rd2FM.exe. Проверьте, правильно ли указаны настройки программы: должен быть выбран режим «Пульт ПД-2» (утоплена кнопка) и верно указан номер COM-порта, который появился в системе при подключении кабеля программирования.



9. Если соединение с УЗС-1 установлено сразу, окно программы обновится автоматически и Вы увидите номер версии записанной программы. В противном случае нажмите кнопку «Обновить информацию». Если и в этом случае ничего не произошло, замкните контакты 3, 5 переходника как указано в приложении 1 (кнопка «Сброс»), подождите 20 секунд и снова нажмите кнопку «Обновить информацию».



10. Для обновления прошивки нажмите кнопку «Записать основную программу» и в появившемся предупреждении о потере данных ответьте «Yes». После чего в стандартном окне укажите, где находится файл с прошивкой.



11. Процесс программирования и верификации начнется автоматически. Ход процесса будет индцироваться прогресс-индикатором в нижней части окна rd2FM. По окончании программирования Вы увидите обновленную информацию о содержимом УЗС-1.
12. Отключите кабель программирования и переходник от печатной платы УЗС-1. Закройте программу rd2FM и отключите USB-кабель. Программирование закончено.
13. Если Вы разбирали устройство, установите печатную плату в корпус и закрепите 4-мя винтами. Проверьте резиновый уплотнитель в верхней крышке корпуса – не выпал ли он из пазов. Закройте верхнюю крышку и заверните 4 невыпадающих винта.
14. В процессе программирования возможно повреждение текущего времени, поэтому при любом способе программирования **запишите текущее время в УЗС-1!**

Схема переходника к USB-кабелю для программирования УЗС-1 через технологический разъем X2.

Универсальный вариант программирования всех устройств.

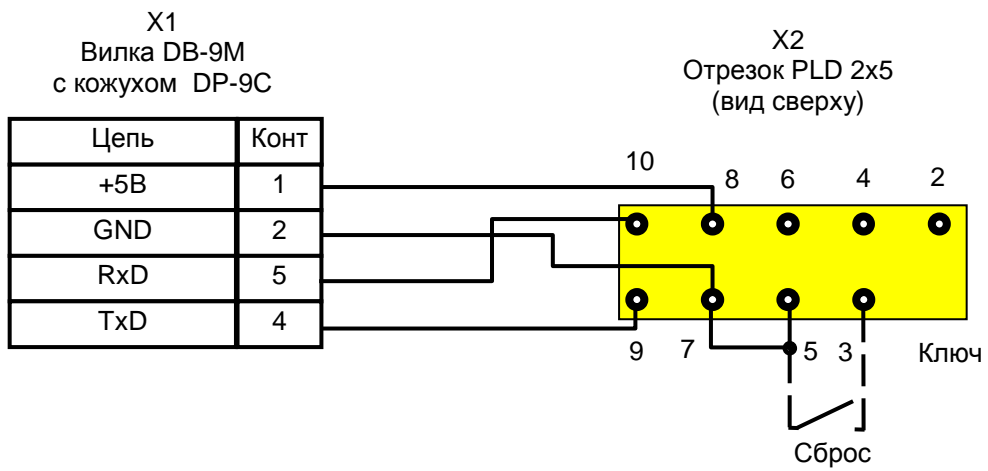


Схема переходника к USB-кабелю для программирования УЗС-1 через разъем для подключения ПД-2.

Для перепрограммирования УЗС-1, выпущенных после апреля 2010 года.

